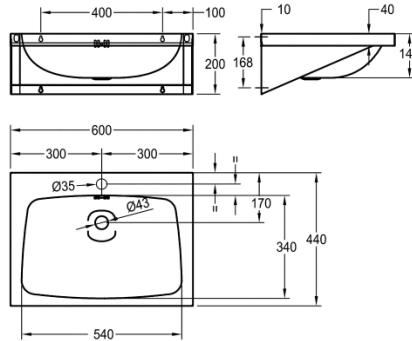


Modell-Linie: ANIMA | WT600A-M

Waschtische & Waschrinnen | Waschtische & Waschrinnen



KWC-Nr.

2000103765

mit Armaturenbohrung 35 mm (D), mittig

Einzelwaschtisch, für Wandmontage, Chromnickelstahl, Oberfläche seidenmatt, Materialstärke 1,0 mm, fugenlos eingeschweisstes Becken, rechteckige Waschtischform, Armaturenbank 75 mm (T), mit Armaturenbohrung 35 mm (D), mit Überlauf, Stopfenab- und Überlaufgamitur G 1 1/4 B, Ablauf hinten mittig, mit

eingeschweissten Wandkonsolen, inklusive Schrauben und Dübel.

Abmessungen 600 x 200 x 440 mm (B x H x T)
Muldenmaße 540 x 146 x 340 mm (B x H x T)

Technische Daten

Typ des Beckens
Beckenposition
Becken: Höhe
Oberflächenbehandlung des Beckens
Becken: Tiefe
Beckenform
Becken: Breite
Farbe
Material
Materialtyp
Materialstärke
Gesamtiefe
Gesamthöhe
Gesamtbreite
Überlauf
Position Überlauf
Schwallrand
Siphon-Durchmesser
Siphon Inklusiv
Rückwand
Oberflächenbehandlung
Kundenspezifisch
Anzahl Armaturenbohrungen
Durchmesser Armaturenbohrung

Waschbecken
mittig
146 mm
seidenmatt
340 mm
Rechteck
540 mm
keine Farbe
Edelstahl
1,4301 Chromnickelstahl V2A
1 mm
440 mm
200 mm
600 mm
ja
hinten
nein
DN 32
nein
optional
seidenmatt
nein
1
35 mm

KWC

ANIMA Einzelwaschtisch

Modell-Linie: ANIMA | WT600A-M

Waschtische & Waschrinnen | Waschtische & Waschrinnen

Position Armaturenbohrung	Mitte
Armaturenbank	ja
Art der Montage	Wandmontage
Typ der Ablaufgarnitur	Stopfensieb
Position Ablauf	mittig hinten
Ausladung Ablauf	170 mm
Ablaufgarnitur inklusive	ja
Durchmesser Ablaufbohrung	DN 32
Abwurfhülse inklusive	nein
teamNumber	0
sanitasTroeschNumber	0

Optionales Zubehör



ANIMA Rückwand

2000100067
SB600